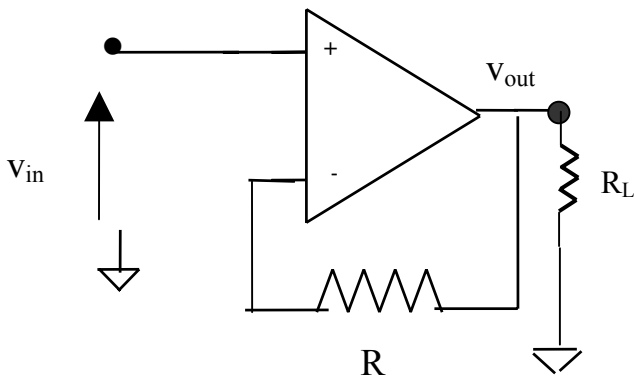


תרגיל בית מס' 11

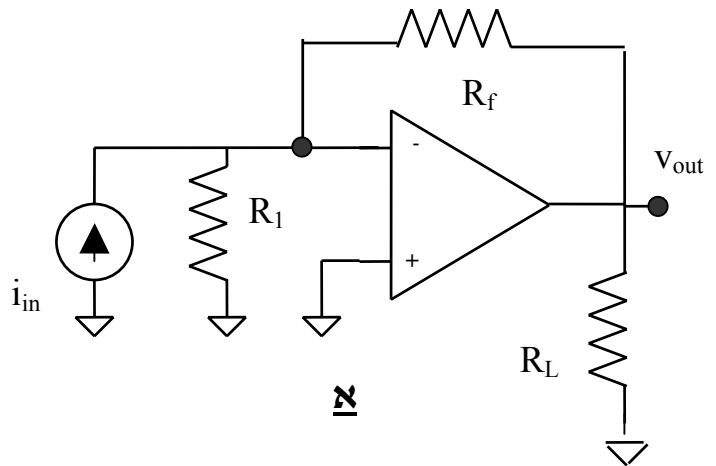
שימו לב - יש להגיש פתרון מלא לכל השאלות. נא להדגיש את הפתרון הסופי בכל סעיף

שאלה 1

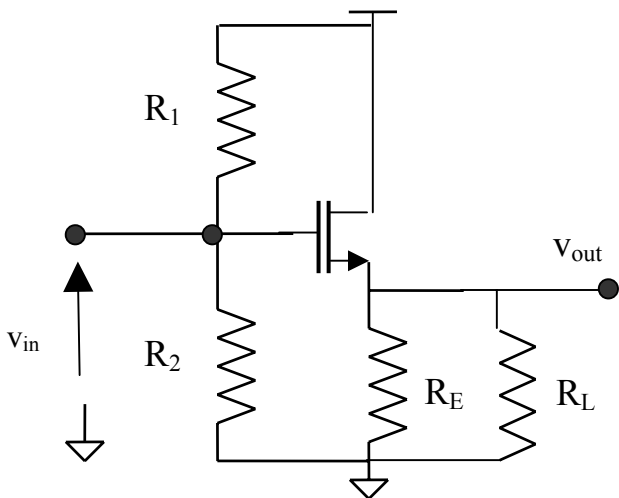
יש לזהות את סוג המשוב במעגלים הבאים ולקבוע את A ו B כפונקציה של פרמטרי המעגל. המגברים האופרטיביים אינם אידיאלים ומתוארים ע"י I_{in} , a_v , I_{out} . עבור הטרנזיסטורים הביפולריים $C_{gs}=C_{gd}=0$ MOS, ועבור טרנזיסטורי $C_{\pi}=C_{\mu}=0$, $r_x=0$, $r_{\mu} \rightarrow \infty$. עבור מעגל ה' ניתן להזניח את r_{o2} בחישוב A.



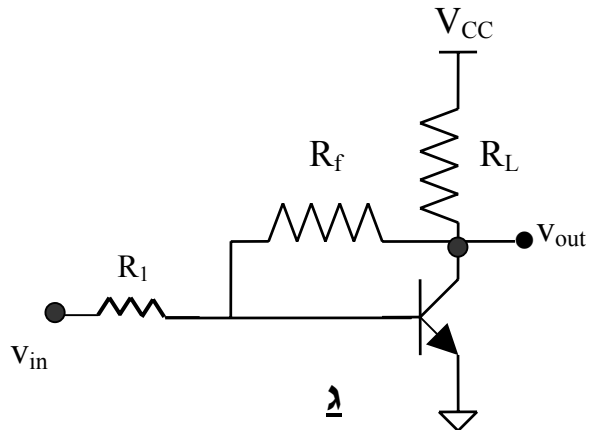
א



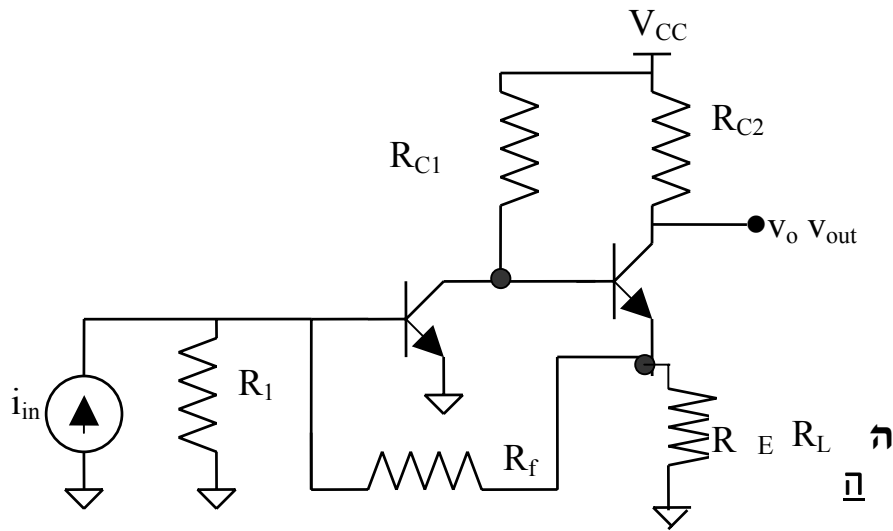
ב



ג

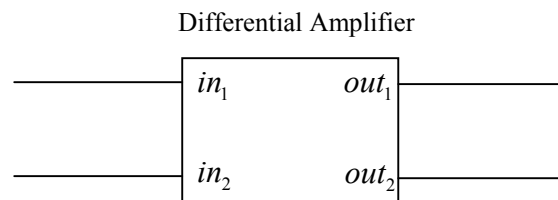


ד



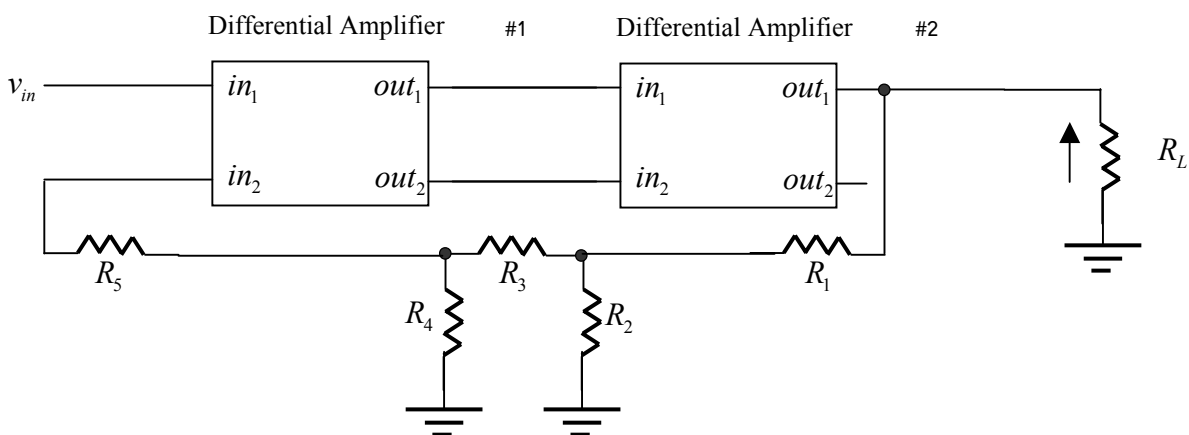
שאלה 2

נתאר מגבר הפרש אידיאלי ע"י הסכמה הבאה:



$$R_{out1} = R_{out2} = 0 \quad R_{in1} = R_{in2} \rightarrow \infty \quad v_{out1} = -v_{out2} = \frac{A_d}{2} \cdot (v_{in1} - v_{in2})$$

משרשרים בטור שני מגברי הפרש באופן הבא:

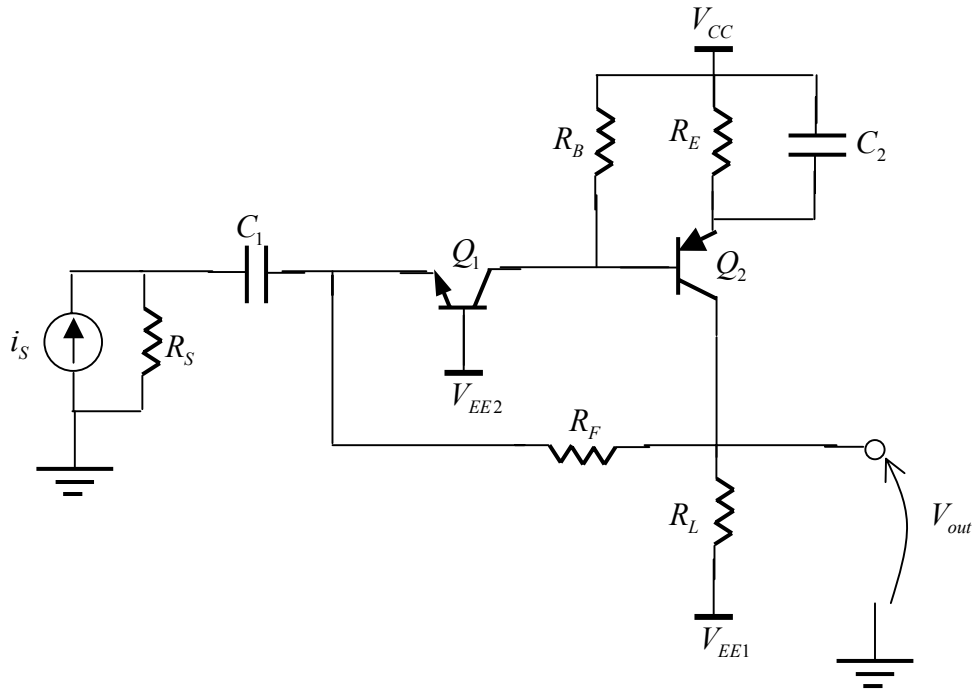


א. יש לזהות את סוג המשוב הקיים במעגל ולהסביר את ההחלטה.

ב. יש לחשב את גורם המשוב עבור $R_1 = R_2 = R_3 = R_4 = R_5 = 1K\Omega$ (ביחידות המתאימות או חסר יחידות בהתאם לפתרון הסעיף הקודם).

ג. יש לחשב את ההגבר $\frac{v_{R_L}}{v_{in}}$. יש לבטא את התשובה כפונקציה של גורם המשוב B ו- A_d .

שאלה 3.



נתונים:

$$V_{CC} = 9V, V_{EE1} = -9V, V_{EE2} = 5V$$

עבור שני הטרנזיסטורים:

$$|V_{BE,on}| = 0.7V$$

$$\beta_1 = \beta_2 = 100$$

$$r_x = 0, r_0, r_\mu \rightarrow \infty$$

$$\frac{kT}{q} = 25mV$$

$$R_s = R_B = R_E = 1k\Omega$$

$$R_F = 10k\Omega, R_L = 3k\Omega$$

$$C_1 = C_2 \rightarrow \infty$$

- א. מצאו את ערכו של R_B כך ש $V_{out} = 0V$ ב D.C.
- ב. חשבו את נקודת העבודה של שני הטרנזיסטורים.
- ג. זהו את סוג המשוב.
- ד. חשבו את גורם המשוב, B.
- ה. שרטטו את המעגל לחישוב ההגבר בחוג פתוח A בנוכחות עומסי המשוב.